



ART.-NO. **FS 3604**

DE	Gebrauchsanleitung	Folienschweißgerät	4
GB	Instructions for use	Bag sealer	8
FR	Mode d'emploi	Ensacheuse	11
NL	Gebruiksaanwijzing	Folielasapparaat	15
ES	Instrucciones de uso	Sellador electrónico de bolsas	19
IT	Manuale d'uso	Saldasacchetti	23
DK	Brugsanvisning	Poseforsøger	27
SE	Bruksanvisning	Förpackningsmaskin	30
FI	Käyttöohje	Pussinsauma-laite	33
PL	Instrukcja obsługi	Zgrzewarka do folii	36
GR	Οδηγίες χρήσεως	Συσκευή σφράγισης για σακούλες	40
RU	Руководство по эксплуатации	Запайщик пакетов	44

Liebe Kundin, lieber Kunde,

wir wünschen Ihnen mit dem Qualitätsprodukt aus dem Hause SEVERIN viel Freude und bedanken uns für Ihr Vertrauen.

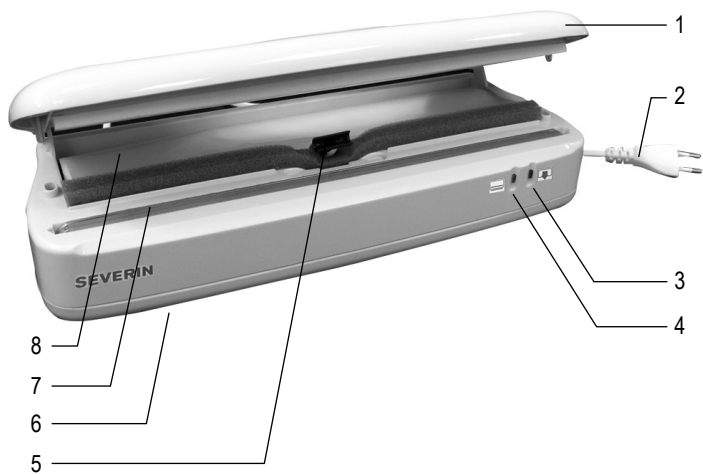
Die Marke SEVERIN steht seit über 120 Jahren für Beständigkeit, deutsche Qualität und Entwicklungskraft. Jedes Gerät wurde mit Sorgfalt hergestellt und geprüft.

Mit der sprichwörtlichen Sauerländer Gründlichkeit, Genauigkeit und Ehrlichkeit überzeugt das Familienunternehmen aus Sundern seit der Gründung 1892 mit innovativen Produkten Kunden in aller Welt.

In den sieben Produktgruppen Kaffee, Frühstück, Küche, Grillen, Haushalt, Personal Care und Kühlen & Gefrieren bietet SEVERIN mit über 250 Produkten ein umfassendes Elektrokleingeräte-Sortiment. Für jeden Anlass das richtige Produkt!

Lernen Sie die SEVERIN-Produktvielfalt kennen und besuchen Sie uns unter **www.severin.de** oder **www.severin.com**.

**Ihre
Geschäftsleitung und Mitarbeiter
der SEVERIN Elektrogeräte GmbH**



Folienschweißgerät

Liebe Kundin, lieber Kunde,
die Gebrauchsanweisung sorgfältig vor der Benutzung des Gerätes durchlesen und für den weiteren Gebrauch aufbewahren. Das Gerät darf nur von Personen benutzt werden, die mit den Sicherheitsanweisungen vertraut sind.

Anschluss

Die Netzspannung muss der auf dem Typenschild des Gerätes angegebenen Spannung entsprechen. Das Gerät entspricht den Richtlinien, die für die CE-Kennzeichnung verbindlich sind.

Aufbau

1. Deckel
2. Anschlussleitung mit Netzstecker
3. Signallampe Absaugvorgang
4. Signallampe Schweißvorgang
5. Absaugdüse
6. Kabelaufwicklung (unter dem Gerät)
7. Doppelschweißdraht
8. Folienrolle

Sicherheitshinweise

- Um Gefährdungen zu vermeiden und um Sicherheitsbestimmungen einzuhalten, dürfen Reparaturen am Gerät und an der Anschlussleitung nur durch unseren Kundendienst durchgeführt werden. Daher im Reparaturfall unseren Kundendienst telefonisch oder per Mail kontaktieren (siehe Anhang).
- Vor jeder Reinigung den Netzstecker ziehen und das Gerät abkühlen lassen.
- Das Gerät darf aus Gründen der elektrischen Sicherheit nicht mit Flüssigkeiten behandelt oder gar darin eingetaucht werden.
- Das Gerät kann von Kindern ab 8 Jahren sowie von Personen mit

- reduzierten physischen, sensorischen oder mentalen Fähigkeiten oder Mangel an Erfahrung und/oder Wissen benutzt werden, wenn sie beaufsichtigt oder bezüglich des sicheren Gebrauchs des Gerätes unterwiesen wurden und die daraus resultierenden Gefahren verstanden haben.
- Kinder dürfen nicht mit dem Gerät spielen.
 - Reinigung und Benutzer-Wartung dürfen nicht durch Kinder ohne Beaufsichtigung durchgeführt werden.
 - Kinder jünger als 8 Jahre sind vom Gerät und der Anschlussleitung fernzuhalten.
 - Kinder von Verpackungsmaterial fernhalten. Es besteht u.a. Erstickungsgefahr!
 - Vor der Inbetriebnahme das komplette Gerät inkl. Anschlussleitung und eventueller Zubehörteile auf Mängel und Beschädigungen überprüfen, die die Funktionssicherheit des Gerätes beeinträchtigen könnten. Falls das Gerät z.B. zu Boden gefallen ist oder an der Anschlussleitung gezogen wurde, können von außen nicht erkennbare Schäden vorliegen. In diesen Fällen das Gerät nicht in Betrieb nehmen.
 - **Achtung!** Schweißdraht, sowie Anpressgummi im oberen Deckel nicht berühren. Verbrennungsgefahr!
 - Keine Flüssigkeit absaugen.
 - **Den Netzstecker ziehen,**
 - **bei Störungen während des Betriebes,**
 - **nach jedem Gebrauch,**
 - **vor jeder Reinigung.**
 - Den Netzstecker nicht an der Anschlussleitung aus der Steckdose ziehen, fassen Sie den Netzstecker an.
 - Achten Sie darauf, dass weder das Gehäuse noch die Anschlussleitung einer heißen Kochplatte oder offenem Feuer zu nahe kommt.
 - Wird das Gerät falsch bedient, oder zweckentfremdet verwendet, kann keine Haftung für evtl. auftretende Schäden übernommen werden.
 - Das Gerät ist dazu bestimmt, im Haushalt und ähnlichen Anwendungen verwendet zu werden, wie z.B.
 - in Küchen für Mitarbeiter in Läden, Büros und anderen gewerblichen Bereichen,
 - in landwirtschaftlichen Betrieben,

- von Kunden in Hotels, Motels und anderen Unterkünften,
- in Frühstückspensionen.

Aussetzbetrieb

Das Gerät ist für Aussetzbetrieb (AB 13/90) konstruiert, d.h., Sie können die Schweißfunktion bis zu max. 13 Sek. benutzen, dann muss das Gerät ca. 90 Sek. abkühlen, bevor wieder geschweißt werden kann.

Bedienung

- Stecken Sie den Netzstecker in eine Steckdose.
- Zum Vorbereiten des Beutels ziehen Sie die Folie in der gewünschten Breite (max. 28,5 cm) heraus.
- Schließen Sie den Deckel.
- Schweißen Sie die Folie ab, indem Sie den Deckel an der linken und rechten Seite gleichzeitig herunterdrücken.
- Der Schweißvorgang wird durch eine grüne Kontrolllampe angezeigt. Sobald die Kontrolllampe erlischt, kann der Beutel entnommen werden.
- Drehen Sie die Folienrolle etwas zurück, damit die Absaugdüse und der Bereich der Schweißdrähte freiliegen.
- Sie können den Beutel bis zu $\frac{3}{4}$ füllen. Sofern Flüssigkeit eingefüllt wird, den Beutel nur zur Hälfte füllen. Es darf keine Flüssigkeit abgesaugt werden!
- Der Beutel muss am oberen Rand im Bereich der Schweißnähte sauber und trocken sein.
- Legen Sie den Beutel so in das Gerät, dass die Absaugdüse in den Beutel hineinragt.

- Den Beutel über den Schweißdrähten glatt und faltenfrei streichen.
- Schließen Sie den Deckel und starten Sie den Absaugvorgang, indem Sie den Deckel an der linken Seite herunterdrücken.
- Die rote Kontrolllampe zeigt den Absaugvorgang an.
- Heben Sie den Beutel beim Absaugen an und ziehen Sie etwas am Beutel, damit zur Saugdüse hin kleine Luftkanäle entstehen und die Folie nicht zusammengepresst wird.
- Starten Sie nach dem Absaugen den Schweißvorgang, indem Sie den Deckel an beiden Seiten gleichzeitig herunterdrücken.
- Wenn die grüne Kontrolllampe erloschen ist, kann der Beutel entnommen werden.

Kabelaufwicklung

Unter dem Gerät befindet sich eine Kabelaufwicklung zur Aufbewahrung der Anschlussleitung.

Reinigung und Pflege

- Vor jeder Reinigung den Netzstecker ziehen.
- Das Folienschweißgerät darf aus Gründen der elektrischen Sicherheit nicht mit Flüssigkeiten behandelt oder gar darin eingetaucht werden.
- Das Gehäuse bei Bedarf mit einem leicht angefeuchteten Tuch abwischen.
- Eventuell am Schweißdraht haftende Folienreste durch eine Leerschweißung (ohne Folien) lösen.

Ersatzfolie

Es kann Folie (handelsüblich ca. 0,03 - 0,06 mm dick) mit einer max. Breite von ca. 28,5 cm verwendet werden.

Entsprechende Ersatzfolie ist im Handel oder im Severin-Service unter der Art.-Nr. ZU 3608 erhältlich.

Ersatzteile und Zubehör

Ersatzteile oder Zubehör können bequem im Internet auf unserer Website <http://www.severin.de> unter dem Unterpunkt „Service Center / Ersatzteil-Shop“ bestellt werden.

Entsorgung



Geräte, die mit diesem Symbol gekennzeichnet sind, müssen getrennt vom Hausmüll entsorgt werden. Diese Geräte enthalten wertvolle Rohstoffe, die wiederverwertet werden können. Eine ordnungsgemäße Entsorgung schützt die Umwelt und die Gesundheit Ihrer Mitmenschen. Ihre Gemeindeverwaltung bzw. Ihr Fachhändler gibt Auskunft über die ordnungsgemäße Entsorgung.

Bag sealer

Dear Customer,

Before using the appliance, read the following instructions carefully and keep this manual for future reference. The appliance must only be used by persons familiar with these instructions.

Connection to the mains supply

Make sure that the supply voltage corresponds with the voltage marked on the rating label of the appliance. This product complies with all binding CE labelling directives.

Familiarisation

1. Cover
2. Power cord with plug
3. Indicator lamp for suction function
4. Indicator lamp for sealing function
5. Suction nozzle
6. Wind-up storage for power cord (on underside of appliance)
7. Double-sealing wire
8. Plastic bag roll

Important safety instructions

- In order to avoid hazards, repairs to this electrical appliance or its power cord must be carried out by our customer service. If repairs are needed,

please send the appliance to our customer service department (see appendix).

- Before cleaning the appliance, ensure it is disconnected from the power supply and has cooled down completely.
- To avoid the risk of electric shock, do not clean the appliance with water and do not immerse it in water.
- This appliance may be used by children (at least 8 years of age) and by persons with reduced physical, sensory or mental capabilities, or lacking experience and knowledge, provided they have been given supervision or instruction concerning the use of the appliance and fully understand all dangers and safety precautions involved.

- Children must not be permitted to play with the appliance.
 - Children must not be permitted to carry out any cleaning or maintenance work on the appliance unless they are supervised.
 - The appliance and its power cord must be kept well away from children under 8 at all times.
 - **Caution:** Keep any packaging materials well away from children – such materials are a potential source of danger, e.g. of suffocation.
 - Every time the appliance is used, the main body including the power cord as well as any attachment fitted should be checked thoroughly for any defects. Should the appliance, for instance, have been dropped onto a hard surface, or if excessive force has been used to pull the power cord, it must no longer be used: even invisible damage may have adverse effects on the operational safety of the appliance.
 - **Warning:**
Do not touch the sealing wire or the rubber pressure seal in the top cover. There is a danger of burns.
 - Do not attempt to remove liquid of any kind by means of the suction function.
 - **Always remove the plug from the wall socket**
 - in case of any malfunction,
 - after use, and also
 - before cleaning the appliance.
 - When removing the plug from the wall socket, never pull on the power cord; always grip the plug itself.
 - Do not allow the housing or the power cord to touch hot surfaces such as hotplates, or come into contact with any open heat sources.
 - No responsibility is accepted if damage results from improper use, or if these instructions are not complied with.
 - This appliance is intended for domestic or similar applications, such as
 - in shops, offices and other similar working environments,
 - in agricultural working environments,
 - by customers in hotels, motels etc. and similar establishments,
 - in bed-and breakfast type environments.
- Intermittent operation**
- The appliance is designed for intermittent operation (13/90) only; ie, it can be used for a maximum of 13 seconds, after which it must be allowed to cool down for around 90 seconds before being used again.
- Operation**
- Insert the plug into a suitable wall outlet.
 - To prepare the bag, unroll the plastic to the desired width (max 28.5 cm).
 - Close the cover.
 - Seal the foil by simultaneously pressing both sides of the cover down.

- The sealing process is indicated by the green lamp. Once the lamp goes off, the bag can be removed.
- Turn the roll slightly back so that the suction nozzle and the sealing wires are accessible.
- The bag may be filled up to $\frac{3}{4}$ of its capacity. If any liquids are to be sealed in, the bag should only be filled to half capacity. Do not attempt to remove liquid matter through the suction nozzle.
- The upper edge of the bag, as well as the areas to be sealed, should be clean and dry.
- Position the bag in the unit in such a way, that the suction nozzle reaches well into the bag.
- Make sure that the bag is smooth and free of any wrinkles or folds in the areas to be sealed.
- Close the cover and start the suction process by pressing down on the left side of the cover.
- The suction process is indicated by the red lamp.
- During suction, the bag should be lifted up and pulled slightly outwards. In this way, small air pockets are formed towards the suction nozzle which help prevent the surfaces of the bag from being pressed together.
- After suction is completed, the sealing process may be started by simultaneously pressing both sides of the cover firmly down.
- Once the green indicator lamp goes off, the bag may be removed from the unit.

Power cord storage

There is a wind-up storage for the power cord on the underside of the unit.

General care and cleaning

- Before cleaning the appliance, always remove the plug from the wall outlet.
- To avoid the risk of electric shock, do not clean the bag sealer with water and do not immerse it in water.
- The exterior of the housing may be cleaned with a damp, lint-free cloth.
- To clean the sealing wire of any persistent plastic residues, let the unit run through one sealing cycle without any bag inserted.

Replacement bags

Any regular plastic film of normal thickness (approx 0.03 – 0.06 mm) to a maximum width of 28.5 cm may be used with this appliance.

Replacement plastic film is available at most household stores or may be obtained through the SEVERIN Service, quoting article no. ZU 3608.

Disposal



Devices marked with this symbol must be disposed of separately from your household waste, as they contain valuable materials which can be recycled. Proper disposal protects the environment and human health. Your local authority or retailer can provide information on the matter.

Ensacheuse

Chère cliente, Cher client,

Avant d'utiliser cet appareil, veuillez lire soigneusement les instructions suivantes et conserver ce manuel pour toute consultation ultérieure. L'appareil doit être utilisé exclusivement par des personnes familiarisées avec les présentes instructions.

Branchement au secteur

Assurez-vous que la tension d'alimentation correspond à la tension indiquée sur la fiche signalétique de l'appareil. Ce produit est conforme à toutes les directives relatives au marquage "CE".

Familiarisez-vous avec votre appareil

1. couvercle
2. Cordon d'alimentation avec fiche
3. Témoin lumineux de la fonction aspiration
4. Témoin lumineux de la fonction soudure
5. Tuyère d'aspiration
6. Logement du cordon d'alimentation (sous l'appareil)
7. Double fil de soudure métallique
8. Rouleau de sachets en plastique

Consignes de sécurité importantes

- Afin d'éviter tout risque de blessures, les réparations de cet appareil électrique ou de son cordon d'alimentation doivent être effectuées par notre service clientèle. Si des réparations sont nécessaires, veuillez envoyer l'appareil à notre service après-vente (voir annexe).
- Débranchez toujours la fiche de la prise murale et laissez refroidir l'appareil avant de le nettoyer.
- Pour éviter le risque de chocs électriques, ne pas nettoyer l'appareil à l'eau et ne pas le plonger dans l'eau.
- Cet appareil peut être utilisé par des enfants âgés d'au moins 8ans, à condition qu'ils bénéficient d'une surveillance ou qu'ils

aient reçu des instructions quant à l'utilisation de l'appareil en toute sécurité et qu'ils comprennent bien les dangers encourus.

- Le nettoyage et l'entretien par l'utilisateur ne doivent pas être effectués par des enfants, à moins qu'ils ne soient âgés de plus de 8ans et qu'ils soient sous la surveillance d'un adulte.
- Conserver l'appareil et son câble hors de portée des enfants âgés de moins de 8ans.
- Cet appareil peut être utilisé par des personnes dont les capacités physiques, sensorielles ou mentale sont réduites ou dont l'expérience ou les connaissances ne sont pas suffisantes, à condition qu'ils bénéficient d'une surveillance ou qu'ils

aient reçu des instructions quant à l'utilisation de l'appareil en toute sécurité et en comprennent bien les dangers potentiels.

- Les enfants ne doivent pas utiliser l'appareil comme un jouet.
- **Attention** : Tenez les enfants à l'écart des emballages, qui représentent un risque potentiel, par exemple, de suffocation.
- Avant toute utilisation, vérifiez soigneusement que l'appareil, son cordon d'alimentation et ses accessoires ne présentent aucun signe de détérioration qui pourrait avoir un effet néfaste sur la sécurité de fonctionnement de l'appareil. Au cas où l'appareil, par exemple, serait tombé sur une surface dure, ou si une force excessive aurait été employée pour tirer sur le cordon d'alimentation, il ne doit plus être utilisé.
- **Avertissement**:
Ne touchez jamais le fil de soudure métallique ou le joint d'étanchéité par pression en caoutchouc dans le couvercle supérieur. Vous risquez de vous brûler.
- Ne pas utiliser la fonction aspiration pour évacuer des liquides quelconques.
- **Débranchez toujours la fiche de la prise murale**
- en cas de fonctionnement

défectueux,

- **après l'emploi,**
- **avant de nettoyer l'appareil.**
- Ne débranchez pas l'appareil en tirant sur le cordon ; tirez toujours sur la fiche.
- Ne permettez jamais que l'appareil ou le cordon d'alimentation touche aucune surface chaude ou entre en contact avec aucune source de chaleur.
- Nous déclinons toute responsabilité en cas de dommages éventuels subis par cet appareil, résultant d'une utilisation incorrecte ou du non-respect de ce mode d'emploi.
- Cet appareil est destiné à être utilisé dans des applications domestiques et analogues telles que :
 - des coins cuisines réservés au personnel dans des magasins, bureaux et autres environnements professionnels ;
 - des fermes ;
 - l'utilisation par les clients des hôtels, motels et autres environnements à caractère résidentiel ;
 - des environnements de type chambres d'hôtes.

Utilisation discontinue

Cet appareil est conçu pour une utilisation discontinue (13/90) uniquement : la durée de chaque utilisation doit être de 13 secondes maximum, suivie d'une période de refroidissement d'environ 90 secondes avant toute nouvelle utilisation.

Fonctionnement

- Insérez la fiche dans une prise de courant murale appropriée.
- Pour préparer le sachet, déroulez le rouleau de plastique jusqu'à la largeur requise (max. 28.5 cm).
- Refermez le couvercle.
- Soudez le sachet en appuyant simultanément sur les deux côtés du couvercle.
- Le processus de soudure est signalé par le témoin lumineux vert. Lorsque le témoin s'éteindra, le sachet pourra être retiré.
- Rembobinez légèrement le rouleau de manière à rendre accessibles la tuyère à aspiration et les fils de soudure métalliques.
- Le sac peut être rempli jusqu'aux $\frac{3}{4}$ de sa capacité. Si vous devez y souder des liquides, le sac ne devrait être rempli qu'à moitié. Ne tentez d'extraire aucun liquide à travers la tuyère à aspiration.
- Le bord supérieur du sac, ainsi que les surfaces à souder, doivent être propres et secs.
- Placez le sac dans l'appareil de manière à ce que la tuyère à aspiration atteigne l'intérieur du sac.
- Assurez-vous que le sac est lisse et que les surfaces à souder ne présentent aucune ride ou pli.
- Refermez le couvercle puis démarrez l'aspiration en appuyant sur le côté gauche du couvercle.
- Le processus d'aspiration est signalé par le témoin lumineux rouge.

- Pendant l'aspiration, le sac doit être soulevé et tiré légèrement vers l'arrière. De cette manière, de petites poches d'air se formeront vers la tuyère à aspiration, empêchant ainsi les surfaces du sac de se presser l'une contre l'autre.
- A la fin de l'aspiration, le processus de soudure pourra être amorcé en appuyant simultanément et fermement sur les deux côtés du couvercle.
- Lorsque le témoin lumineux vert s'éteindra, le sac pourra être retiré de l'appareil.

Rangement du cordon d'alimentation

Un logement destiné au cordon d'alimentation est situé sous l'appareil.

Entretien et nettoyage en général

- Débranchez toujours la fiche de la prise murale avant de nettoyer l'appareil.
- Pour éviter tout risque de décharge électrique, abstenez-vous de laver à l'eau ou d'immerger dans l'eau l'ensacheuse.
- Vous pouvez nettoyer l'extérieur de l'appareil avec un chiffon humide et non pelucheux.
- Pour nettoyer le fil de soudure métallique de tout résidu de plastique, soumettez l'appareil à un cycle de soudure sans insérer de sac.

Sacs de rechange

Cet appareil accepte tout sachet en plastique d'épaisseur normale (0,03 – 0,06 mm environ) et d'une largeur maximale de 28,5 cm.

Les rouleaux de sachets sont disponibles dans le commerce ou chez SEVERIN Service en mentionnant l'article ZU 3608.

Mise au rebut



Les appareils qui portent ce symbole doivent être collectés et traités séparément de vos déchets ménagers, car ils contiennent des matériaux précieux qui peuvent être recyclés. En vous débarrassant correctement de ces appareils, vous contribuez à la prévention de potentiels effets négatifs sur la santé humaine et l'environnement. Votre mairie ou le magasin auprès duquel vous avez acquis l'appareil peuvent vous donner des informations à ce sujet.

Folielasapparaat

Geachte klant,

Voordat het apparaat gebruikt wordt, graag de volgende instructies goed doorlezen en deze handleiding bewaren voor toekomstige raadpleging. Dit apparaat mag alleen gebruikt worden door personen die bekend zijn met de gebruiksaanwijzing.

Aansluiting

Zorg ervoor dat de op het typeplaatje aangegeven spanning overeenkomt met de netspanning. Dit product komt overeen met de richtlijnen aangegeven op het CE-label.

Beschrijving

1. Deksel
2. Snoer met stekker
3. Controlelampje voor afzuigfunctie
4. Controlelampje voor afsluitingsfunctie
5. Afzuigmondstuk
6. Opbergruimte voor snoer (aan onderzijde van het apparaat)
7. Dubbele lasdraad
8. Rol met plasticzakken

Belangrijke veiligheidsaanwijzingen

- Om risico te voorkomen mogen reparaties aan dit elektrische apparaat of het net snoer alleen uitgevoerd worden door onze klantenservice. Wanneer reparaties nodig zijn, stuur het dan aan de klantenservice van de fabrikant (zie aanhangsel).
- Haal altijd de stekker uit het stopcontact en laat het apparaat geheel afkoelen voordat men het schoonmaakt.
- Om elektrische schokken te voorkomen dit apparaat nooit schoonmaken met water en nooit onderdompelen.
- Dit apparaat mag gebruikt worden door kinderen (tenminste 8 jaar oud) en door personen met verminderde fysieke,

zintuigelijke of mentale bekwaamheden, of gebrek van ervaring en kennis, wanneer deze onder begeleiding zijn of instructies ontvangen hebben over het gebruik van dit apparaat en volledig de gevaren en veiligheidsvoorschriften begrijpen.

- Kinderen mogen niet met het apparaat spelen.
- Kinderen mogen in geen geval dit apparaat schoonmaken of onderhoudswerkzaamheden uitvoeren behalve wanneer ze onder toezicht zijn.
- Het apparaat en het snoer moeten altijd goed weggehouden worden van kinderen jonger dan 8 jaar.

- **Waarschuwing:** houdt kinderen weg van inpakmateriaal, daar deze een bron van gevaar zijn b.v. door verstikking.
- Voordat het apparaat wordt gebruikt moet zowel de hoofdeenheid inclusief het netsnoer evenals elk hulpstuk dat wordt aangebracht, eerst zorgvuldig op eventuele defecten worden gecontroleerd. Ingeval het apparaat, bijvoorbeeld, op een hard oppervlak is gevallen, of wanneer men met overdadige kracht aan het netsnoer getrokken heeft, mag men het niet meer gebruiken: zelfs onzichtbare beschadigingen kunnen ongewenste effecten hebben op de gebruiksveiligheid van het apparaat.
- **Waarschuwing:** De lasdraad en de rubber afdichting in het bovenste gedeelte niet aanraken. Verbrandingsgevaar.
- Probeer nooit een vloeistof te verwijderen met het afzuigmondstuk.
- **Verwijder altijd de stekker uit het stopcontact:**
 - **wanneer het apparaat niet werkt,**
 - **na gebruik,**
 - **wanneer men het apparaat schoonmaakt.**
- Trek de stekker niet aan het snoer uit het stopcontact, trek aan de stekker zelf.
- Zorg ervoor dat het apparaat en het snoer niet in aanraking komen met een hete ondergrond of andere hittebronnen.
- Wordt dit apparaat op een verkeerde manier gebruikt of worden de veiligheidsregels niet gevolgd, dan kan de fabrikant niet aansprakelijk worden gesteld voor eventuele schades.

- Dit apparaat is bestemd voor huishoudelijk of gelijkwaardig gebruik, zoals
 - in winkels, kantoren of andere bedrijfsruimtes,
 - in agrarische instellingen,
 - door klanten in hotels, motels enz. en gelijkwaardige etablissementen,
 - in bed-and breakfast gasthuizen.

Intermitterende werking

Het apparaat is alleen ontworpen voor een intermitterende werking (13/90); d.w.z., dat het voor maximaal 13 seconden gebruikt mag worden, waarna het voor ongeveer 90 seconden de gelegenheid moet krijgen om af te koelen voordat het weer gebruikt mag worden.

Gebruik

- Stop de stekker in een geschikt stopcontact.
- Voor het klaarmaken van de plasticzak rolt men eerst het plastic af tot de gewenste lengte (Max 28.5 cm).
- Sluit de deksel.
- Sluit het plastic door beide zijden van de deksel tegelijkertijd aan te drukken.
- Het sluitingsproces wordt aangegeven door het groene lampje. Wanneer het lampje uitgaat, kan men de zak verwijderen.
- Draai de rol een beetje terug zodat het afzuigmondstuk en de afsluitdraden bereikbaar zijn.
- De zak mag voor ongeveer $\frac{3}{4}$ gevuld worden. Wanneer men vloeistoffen wil verpakken moet men de zak maar voor de helft vullen. Probeer geen

vloeistoffen te verwijderen met behulp van het afzuigmondstuk.

- De bovenkant van de zak en het te sluiten gedeelte moeten schoon en droog zijn.
- Plaats de zak in een goede positie in het apparaat zodat het afzuigmondstuk ver in de zak steekt.
- Zorg dat de zak mooi strak is en dat er geen kreukels of vouwen in het te sluiten gedeelte zitten.
- Sluit de deksel en begin met het zuigproces door op de linkerkant van de deksel te drukken.
- Het zuigproces wordt aangegeven door het rode lampje.
- Tijdens het zuigen moet men de zak een klein beetje oplichten en naar buiten trekken. Op deze manier maakt men kleine luchtzakjes in de richting van het zuigmondstuk die ervoor zorgen dat beide delen van de zak niet tegen elkaar gedrukt worden.
- Nadat het zuigproces klaar is kan men het sluitproces starten door beide zijden van de deksel tegelijkertijd stevig aan te drukken.
- Wanneer het groene controlelampje uitgaat, mag men de zak uit het apparaat verwijderen.

Opbergen van het snoer

Er is een opbergruimte voor het snoer aan de onderkant van het apparaat.

Algemeen onderhoud en schoonmaken

- Voordat men het apparaat schoonmaakt verwijderen de stekker uit het stopcontact.
- Om elektrische schokken te voorkomen moet men het folielasapparaat nooit met water schoonmaken en het nooit onderdompelen.
- De buitenkant van de behuizing mag schoongeveegd worden met een vochtige pluisvrije doek.
- Om vast gesmolten plastic van de lasdraad te verwijderen laat men het apparaat een heel sluiting proces doorlopen zonder dat men een zak in het apparaat plaatst.

Verwisselen van zakken

Elke gewone plastic folie van normale dikte (ongeveer 0.03 – 0.06 mm) tot een maximale breedte van 28.5 cm mag in dit apparaat gebruikt worden.

Vervangende plastic folie is verkrijgbaar bij de meeste winkels voor huishoudelijke artikelen of kunnen verkregen worden via SEVERIN Service, onder artikelnummer ZU 3608.

Afval weggooien



Instrumenten gemerkt met dit symbool moeten apart weggegooid worden van het huishoudelijke afval, daar deze waardevolle materialen bevatten welke men kan recyclen. Juist wegdoen zal het milieu en de menselijke gezondheid beschermen. De plaatselijke autoriteit of handelaar kan daar informatie over geven.

Sellador electrónico de bolsas

Estimado Cliente,

Antes de utilizar el aparato, lea atentamente estas instrucciones y conserve este manual para cualquier consulta posterior. El aparato sólo debe ser usado por personas que se han familiarizado con estas instrucciones.

Conexión a la red

Asegúrese de que la tensión de la red coincide con la tensión indicada en la placa de características. Este producto cumple todas las directivas obligatorias que acompañan al etiquetado de la CEE.

Elementos componentes

1. Cubierta
2. Cable de alimentación con clavija
3. Luz indicadora para la función de succión de aire
4. Luz indicadora para la función selladora
5. Boquilla de succión de aire
6. Almacenaje para enrollar el cable de alimentación (en la parte inferior del aparato)
7. Alambre de doble sellado
8. Rollo de bolsas de plástico

Instrucciones importantes de seguridad

- Para evitar cualquier peligro, la reparación del aparato eléctrico o del cable de alimentación deben ser realizadas por técnicos cualificados. Si es preciso repararlo, se debe mandar el aparato a uno de nuestros servicios de asistencia postventa (consulte el apéndice).
- Antes de limpiar el aparato, asegurarse de que esté desconectado de la red eléctrica y se haya enfriado por completo.
- Para evitar riesgo de electrocución, no limpie la unidad con agua ni la sumerja.
- Este aparato podrá ser utilizado por niños (mayores de 8 años) y personas con reducidas facultades físicas,

- sensoriales o mentales, o sin experiencia ni conocimiento del producto, siempre que hayan recibido la supervisión o instrucciones referentes al uso del aparato y entiendan por completo el peligro y las precauciones de seguridad.
- Los niños no deben jugar con el aparato.
 - No se debe permitir que los niños realicen ningún trabajo de limpieza o mantenimiento del aparato a menos que estén bajo vigilancia.
 - El aparato y su cable eléctrico siempre se deben mantener fuera del alcance de niños menores de 8 años.
 - **Precaución:** Mantenga a los niños alejados del material de embalaje, porque podría ser peligroso, existe el peligro de asfixia.
 - Antes de utilizar el aparato, siempre se debe comprobar que tanto la unidad principal, el cable de alimentación como cualquier accesorio no están defectuosos. En caso de que el aparato haya caído sobre una superficie dura, o se haya tirado en exceso del cable de alimentación, no se deberá utilizar de nuevo: incluso los desperfectos no visibles pueden tener efectos adversos sobre la seguridad en el uso del aparato.
 - **Advertencia:**
No tocar el alambre de sellado o el sello de presión de goma en la cubierta superior. Hay peligro de sufrir quemaduras.
 - No intente aspirar ningún tipo de líquido con la función de succión de aire.
 - **Desenchufe siempre el aparato**
 - **si hay una avería,**
 - **después del uso, y**
 - **antes de limpiarlo.**
 - Cuando se desenchufa la clavija de la pared, nunca tirar del cable de alimentación.
 - Evite que la unidad o el cable de alimentación entren en contacto con superficies calientes o fuentes de calor.
 - No se acepta responsabilidad alguna si hay averías a consecuencia del uso incorrecto del aparato o si estas instrucciones no han sido observadas debidamente.
 - Este aparato ha sido diseñado para el uso doméstico u otra aplicación similar, por ejemplo
 - en oficinas y otros puntos comerciales,

- en empresas agrícolas,
- por los clientes de hoteles, pensiones, etc. y establecimientos similares,
- en casas rurales.

Funcionamiento intermitente

El aparato ha sido diseñado para funcionar sólo de modo intermitente (13/90); se puede utilizar durante 13 segundos como máximo, y después de este periodo se deberá dejar enfriar durante 90 segundos aproximadamente antes de volver a utilizarlo.

Funcionamiento

- Enchufe la clavija en una toma de pared apropiada.
- Para preparar la bolsa, desenrolle el plástico hasta la anchura que desea (máximo 28.5 cm).
- Cierre la cubierta.
- Selle la bolsa empujando los dos lados de la cubierta hacia abajo simultáneamente.
- La función selladora viene indicada por la luz indicadora de color verde. Una vez que se apaga la luz, puede sacar la bolsa del aparato.
- Enrolle un poco el rollo de plástico de nuevo para liberar el acceso a la boquilla de succión de aire y al alambre sellador.
- Puede llenar la bolsa hasta $\frac{3}{4}$ de su capacidad. Si tiene que sellar una bolsa que lleva líquidos, debe llenarla solo hasta la mitad de su capacidad. No intente sacar sustancias líquidas a través de la boquilla de succión de aire.

- El borde superior de la bolsa, y también las partes a sellar, deben estar limpias y secas.
- Coloque la bolsa dentro de la unidad de modo que la boquilla de succión de aire se introduzca suficientemente en el interior de la bolsa.
- Asegúrese de que la bolsa está lisa y no tiene arrugas ni pliegues en los sitios que van a ser sellados.
- Cierre la cubierta e inicie el proceso de succión de aire pulsando en el lado izquierdo de la cubierta.
- El proceso de succión viene indicado por la luz indicadora de color rojo.
- Durante la succión, hay que levantar un poco la bolsa, tirándola un poco hacia fuera al mismo tiempo. Esto permite que los pequeños depósitos de aire se formen cerca de la boquilla de succión de aire que evitarían el sellado de la bolsa.
- Después de acabar el proceso de succión, puede empezar a sellar la bolsa, empujando los dos lados de la cubierta hacia abajo a la vez.
- Una vez que se haya apagado la luz indicadora verde, puede sacar la bolsa de la unidad.

Almacenaje del cable de alimentación

En la superficie inferior de la unidad hay un hueco para enrollar y guardar el cable de alimentación.

Limpieza y mantenimiento general

- Antes de limpiar el aparato, desenchúfelo de la pared.
- Para evitar el riesgo de descargas eléctricas, no limpie el sellador de bolsas con agua ni lo sumerja dentro del agua.
- Se puede limpiar el exterior del aparato con un paño limpio y húmedo.
- Para limpiar el alambre sellador de residuos persistentes de plástico, haga funcionar una vez el sellador con la función selladora pero sin bolsa puesta.

Bolsas de repuesto

Se puede utilizar cualquier film de plástico de grosor normal (aprox. 0.03 – 0.06 mm) y con una anchura máxima de 28.5 cm.

Puede adquirir film de plástico de repuesto en cualquier supermercado o a través del servicio postventa de SEVERIN, indicando el número de artículo ZU 3608.

Eliminación



Los dispositivos en los que figura este símbolo deben ser eliminados por separado de la basura doméstica, porque contienen componentes valiosos que pueden ser reciclados. La eliminación correcta ayuda a proteger el medio ambiente y la salud de las personas. Consulte a las autoridades municipales o el establecimiento de venta donde podrán facilitarle la información relevante. Los aparatos eléctricos que ya no son utilizables se pueden entregar gratuitamente en el establecimiento de venta.

Saldasacchetti

Gentile Cliente,

Prima di utilizzare l'apparecchio, vi raccomandiamo di leggere attentamente le seguenti istruzioni e di conservarle per farvi riferimento anche in futuro. L'apparecchio deve essere utilizzato solo da persone che hanno preso familiarità con le seguenti istruzioni.

Collegamento alla rete

Assicuratevi che la tensione di alimentazione corrisponda a quella indicata sulla targhetta portadati. Questo prodotto è conforme alle direttive vincolanti per l'etichettatura CE.

Descrizione

1. Coperchio
2. Cavo di alimentazione con spina
3. Spia luminosa della funzione di aspirazione
4. Spia luminosa della funzione di saldatura
5. Beccuccio per l'aspirazione
6. Vano e dispositivo avvolgicavo (sotto l'apparecchio)
7. Doppio filo di saldatura metallico
8. Rotolo di sacchetti di plastica

Importanti norme di sicurezza

- Per evitare ogni rischio, le riparazioni a questo apparecchio elettrico o al cavo di alimentazione devono essere effettuate dal nostro servizio di assistenza tecnica. Nel caso siano necessarie riparazioni, vi preghiamo di inviare l'apparecchio al nostro centro di assistenza tecnica (v. in appendice).
- Assicuratevi che l'apparecchio sia disinserito dalla presa di corrente e si sia raffreddato completamente prima di pulirlo.
- Per evitare ogni rischio di scossa elettrica, non pulite l'apparecchio con acqua e non immergetelo in acqua.
- Il presente apparecchio può essere usato da bambini (di almeno 8 anni

di età) e da persone con ridotte capacità fisiche, sensoriali o mentali, o da persone senza particolari esperienze o conoscenze, purché siano sotto sorveglianza o siano state date loro istruzioni sull'uso dell'apparecchio e comprendano pienamente i rischi e le precauzioni di sicurezza che l'apparecchio comporta.

- Ai bambini non deve essere consentito di giocare con l'apparecchio.
- Ai bambini non deve essere consentito di effettuare operazioni di pulizia o di manutenzione sull'apparecchio senza essere sorvegliati.
- L'apparecchio e il cavo di alimentazione devono essere tenuti sempre fuori della portata di bambini di

età inferiore agli 8 anni.

- **Avvertenza:** Tutto il materiale di imballaggio deve essere tenuto fuori della portata dei bambini a causa del rischio potenziale esistente, per esempio di soffocamento.
- Prima di ogni utilizzo dell'apparecchio, controllate attentamente che l'apparecchio e gli accessori inseriti non presentino tracce di deterioramento. Se per esempio fosse caduto battendo su una superficie dura, o se è stata usata una forza eccessiva nel tirare il cavo di alimentazione, l'apparecchio non va più usato: danni anche invisibili ad occhio nudo potrebbero comportare conseguenze negative sulla sicurezza nel funzionamento dell'apparecchio.
- **Attenzione:**
Non toccare il filo di saldatura o la guarnizione in gomma del coperchio superiore. Pericolo di ustione.
- Non cercate di eliminare sostanze liquide di alcun genere utilizzando la funzione di aspirazione.
- **Disinserite sempre la spina dalla presa**
 - **in caso di cattivo funzionamento,**
 - **dopo l'uso,**
 - **prima di pulire l'apparecchio.**
- Per disinserire la spina dalla presa di corrente, non tirate mai il cavo di alimentazione ma afferrate direttamente la spina.
- Non permettete che il cavo di alimentazione tocchi delle superfici calde o si trovi a contatto con sorgenti di calore.

- Nessuna responsabilità verrà assunta in caso di danni risultanti da un uso errato o dalla non conformità alle istruzioni.
- Questo apparecchio è studiato per il solo uso domestico o per impieghi simili, come per esempio
 - negozi, uffici e altri ambienti simili di lavoro,
 - aziende agricole,
 - clienti di alberghi, motel e stabilimenti simili,
 - clienti di pensioni "bed-and-breakfast" (letto & colazione).

Funzionamento intermittente

Questo apparecchio è studiato per il solo utilizzo intermittente a 13/90: questo significa che può essere usato per un massimo di 13 secondi e dopo ha bisogno di raffreddarsi per circa 90 secondi prima di poter essere riutilizzato.

Funzionamento

- Inserite la spina in una presa di corrente a muro idonea.
- Per preparare il sacchetto, srotolate il rotolo di plastica fino all'ampiezza desiderata (mass. 28,5 cm).
- Richiudete il coperchio.
- Saldare il foglio premendo contemporaneamente verso il basso i due lati del coperchio.
- Il processo di saldatura viene segnalato dalla spia luminosa verde. Quando si spegnerà la spia, potrete rimuovere il sacchetto.
- Riavvolgete leggermente il rotolo in modo da rendere accessibili il beccuccio per l'aspirazione e i fili di saldatura

metallici.

- Il sacchetto può esser riempito fino ai $\frac{3}{4}$ della sua capienza. Se desiderate saldare sacchetti contenenti liquidi, il sacchetto va riempito solamente a metà. Non tentate di rimuovere sostanze liquide con il beccuccio per l'aspirazione.
- Il bordo superiore del sacchetto e la superficie da saldare devono essere puliti e asciutti.
- Sistemate il sacchetto nell'apparecchio in modo che il beccuccio per l'aspirazione raggiunga bene l'interno del sacchetto.
- Assicuratevi che il sacchetto sia ben steso e senza grinze o pieghe sulla superficie da saldare.
- Chiudete il coperchio e avviate il processo di aspirazione esercitando una pressione sul lato sinistro del coperchio.
- Il processo d'aspirazione viene segnalato dalla spia luminosa rossa.
- Durante l'aspirazione il sacchetto deve esser sollevato e tirato leggermente indietro. In questo modo nella zona del beccuccio per l'aspirazione si formeranno alcune piccole sacche d'aria che impediranno ai due lati del sacchetto di essere lavorati insieme.
- Alla fine dell'aspirazione il processo di saldatura potrà essere avviato premendo contemporaneamente e saldamente i due lati del coperchio.
- Quando la spia luminosa verde si spegnerà il sacco potrà essere tolto dall'apparecchio.

Conservare il cavo di alimentazione

Al di sotto dell'apparecchio si trova un vano con il dispositivo avvolgicavo.

Manutenzione generale e pulizia

- Prima di procedere alla pulitura dell'apparecchio, disinserite sempre la spina dalla presa di corrente a muro.
- Per evitare ogni rischio di scossa elettrica, non pulite il saldascchetti con acqua.
- Le pareti esterne dell'apparecchio vanno pulite con un panno umido non lanuginoso.
- Per pulire il filo di saldatura metallico da ogni residuo di plastica, eseguite un ciclo di saldatura senza inserire nessun sacchetto.

Sacchetti di ricambio.

Con questo apparecchio è possibile utilizzare una normale pellicola di plastica di spessore regolare (di circa 0,03 – 0,06 mm) e di larghezza massima 28,5 cm.

La pellicola di plastica di ricambio è disponibile presso la maggioranza dei negozi di articoli casalinghi o è possibile farne richiesta al Servizio di Assistenza SEVERIN citando il numero di articolo ZU 3608.

Smaltimento



Gli apparecchi contrassegnati con questo simbolo devono essere smaltiti separatamente dai normali rifiuti domestici perché contengono materiali di valore che possono essere riciclati. Lo smaltimento adeguato protegge l'ambiente e la salute umana. Le autorità locali o il negoziante di riferimento possono fornire ulteriori informazioni in materia.

Poseforsegler

Kære kunde,

Inden apparatet tages i brug bør denne brugsanvisning læses omhyggeligt, og derefter gemmes til senere reference. Apparatet bør kun benyttes af personer der er bekendt med denne brugsanvisning.

EI-tilslutning

Vær opmærksom på, om lysnettets spænding svarer til spændingen angivet på typeskiltet. Dette produkt overholder direktiverne som gælder for CE-mærkning.

Apparatets dele

1. Låg
2. Ledning med stik
3. Indikatorlys for sugefunktion
4. Indikatorlys for forseglingsfunktion
5. Sugemundstykke
6. Opbevaringsrum til ledningen (på apparatets underside)
7. Dobbelt-svejsende tråd
8. Plastikposerulle

Vigtige sikkerhedsregler

- For at undgå farer skal reparation af dette elektriske apparat eller dets ledning, altid udføres af vores kundeservice. Hvis reparation er nødvendig, skal apparatet sendes

til vores afdeling for kundeservice (se tillæg).

- Sørg for at stikket er taget ud af stikkontakten og at apparatet er kølet fuldstændigt af inden rengøring.
- For at undgå elektrisk stød bør apparatet ikke rengøres med vand og heller ikke nedsænkes i vand.
- Dette apparat kan benyttes af børn (som er mindst 8 år) og af personer med reducerede fysiske, sensoriske eller mentale evner, eller mangel på erfaring eller viden, såfremt de har fået vejledning og instruktion i brugen af dette apparat og fuldt ud forstår alle farer og forholdsregler vedrørende sikkerheden som brug af apparatet medfører.

- Børn må aldrig få lov til at lege med apparatet.
- Børn må aldrig få lov til at udføre nogen former for rengøring eller vedligehold af dette apparat medmindre de er under opsyn.
- Apparatet og dets ledning må altid holdes væk fra børn som er yngre en 8 år.

- **Advarsel:** Hold børn væk fra emballeringen, da denne udgør en mulig risiko for tilskadekomst, ved f.eks. kvælning.
- Inden apparatet benyttes må både apparatet og dets tilbehør ses grundigt efter for fejl. Hvis apparatet for eksempel har været tabt på en hård overflade eller der er blevet trukket i ledningen med stor kraft, må det ikke længere benyttes: Selv skader der ikke er synlige kan have ugunstig indvirkning på sikkerheden ved brug af apparatet.

- **Advarsel:** Man må ikke røre ved den svejsende tråd eller gummitrykpakningen oppe i låget. Der er risiko for forbrændinger.
- Forsøg aldrig at fjerne væske af nogen art ved hjælp af sugefunktionen.
- **Tag altid stikket ud af stikkontakten**
 - i tilfælde af fejlfunktion,
 - efter brug,
 - inden rengøring af apparatet.
- Træk aldrig i selve ledningen, når

ledningen tages ud af stikkontakten; tag altid fat i selve stikket.

- Lad ikke kabinettet eller ledningen komme i berøring med varme overflader såsom kogeplader, eller komme i kontakt med åbne varmekilder.
- Vi påtager os intet ansvar for skader, der skyldes misbrug eller manglende overholdelse af denne brugsanvisning.
- Dette apparat er beregnet til privat brug eller i tilsvarende omgivelser, såsom
 - kontorer eller andre mindre virksomheder,
 - landbrugsvirksomheder,
 - af kunder på hoteller, moteller m.m. og tilsvarende foretagender,
 - B&B pensionater.

Diskontinuerlig betjening

Apparatet er beregnet til diskontinuerlig betjening (13/90) kun; fx det kan anvendes i højst 13 sekunder, hvorefter det skal afkøle i ca. 90 sekunder inden det tages i brug igen.

Betjening

- Sæt stikket i en bekvemt placeret stikkontakt.
- For at gøre posen klar, trækkes plastikrullen ud i den ønskede bredde (max 28,5 cm).
- Luk låget.
- Svejs plastikken sammen ved at trykke nedad på begge sider af låget samtidigt.
- Forseglingsprocessen bliver indikeret af det grønne lys. Når det slukker, kan posen tages ud.
- Drej plastikrullen lidt tilbage så sugemundstykket og svejsetråden er

tilgængelige.

- Posen kan fyldes til $\frac{3}{4}$ af dens kapacitet. Hvis det er væsker der skal forsegles, bør posen dog kun fyldes halvt op. Prøv aldrig at fjerne væske gennem sugemundstykket.
- Posens øverste kant, samt de områder der skal forsegles, bør være rene og tørre.
- Placér posen i apparatet på en sådan måde, at sugemundstykket når godt ned i posen.
- Sørg for at posen er glat og ikke krøller eller har folder i de områder, der skal forsegles.
- Luk låget og start sugning ved at trykke ned på venstre side af låget.
- Sugprocessen bliver indikeret af det røde lys.
- Under sugningen, bør posen løftes op og trækkes lidt udad. På denne måde dannes der små luftlommer i retning af sugemundstykket og det forhindrer posens sider i at blive presset sammen.
- Når sugningen er tilendebragt, kan forseglingsprocessen startes ved at trykke fast nedad på begge sider af låget samtidig.
- Når det grønne indikatorlys slukker, kan posen tages ud af apparatet.

Opbevaring af ledningen

Der er et rum til oprulning af ledningen på undersiden af apparatet.

Generel rengøring og vedligehold

- Tag altid stikket ud af stikkontakten inden rengøring af apparatet.
- For at undgå elektrisk stød, må poseforsegleren ikke rengøres med vand og heller ikke nedsænkes i vand.
- Ydersiden kan rengøres med en fugtig, fnugfri klud.
- For at fjerne vedholdende rester af plastik fra svejsetråden, kan man lade apparatet udføre en forseglingscyklus uden nogen pose indsat.

Genanskaffelse af poser

Der kan anvendes enhver almindelig type film af normal tykkelse (ca. 0,03-0,06 mm) med en maksimal bredde på 28,5 cm på dette apparat.

Udskiftning af plastik film er tilgængelig i de fleste dagligvarebutikker eller kan bestilles gennem SEVERIN Service, oplys varenr. ZU 3608.

Bortskaffelse



Apparater mærket med dette symbol må ikke smides ud sammen med

husholdningsaffaldet, da de indeholder værdifulde materialer som kan genbruges. Korrekt bortskaffelse beskytter både miljøet og menneskers helbred. Din kommune eller forhandleren kan give dig yderligere information om dette.

Förpackningsmaskin

Bästa kund!

Innan du använder apparaten bör du läsa denna bruksanvisning noga och spara den för framtida referens. Apparaten bör endast användas av personer som bekantat sig med dessa instruktioner.

Anslutning till vägguttaget

Se till att nätspänningen i vägguttaget motsvarar den som är märkt på apparatens skylt. Denna produkt uppfyller de krav som är gällande för CE-märkning.

Beskrivning

1. Lock
2. Elsladd med stickpropp
3. Signallampa för sugfunktion
4. Signallampa för förslutningsfunktion
5. Sugmunstycke
6. Sladdvinda (på apparatens undersida)
7. Dubbel förslutningstråd
8. Plastrulle

Viktiga säkerhetsföreskrifter

- För att undvika risker får reparationer av denna elektriska apparat eller dess elsladd endast utföras av vår kundservice. Om det krävs reparation, bör du skicka apparaten

till någon av våra kundtjänstavdelningar (se bilagan).

- Dra alltid stickproppen ur vägguttaget och se till att apparaten är avstängd innan rengöring påbörjas.
- På grund av risken för elektrisk stöt bör apparaten inte rengöras eller doppas i vatten.
- Denna apparat kan användas av barn (minst 8 år gamla) och av personer som har minskad fysisk rörelseförmåga, reducerat sinnes- eller mentaltillstånd, eller som har bristfällig erfarenhet och kunskap, förutsatt att dessa personer är under uppsyn eller har fått tillräckliga instruktioner beträffande apparatens användning och vet vilka risker och säkerhetsåtgärder som

- användningen innefattar.
- Barn bör inte tillåtas leka med apparaten.
 - Barn bör inte tillåtas rengöra eller underhålla apparaten utan övervakning.
 - Apparaten och dess elsladd bör hållas utom räckhåll för barn under 8 år.
 - **Varning:** Håll barn på avstånd från apparatens förpackningsmaterial eftersom fara eventuellt kan uppstå. Det finns t.ex. risk för kvävning.
 - Innan varje användning bör apparaten samt dess elsladd och monterade tillbehör inspekteras noga så att de inte har några skador. Om apparaten t ex har tappats på en hård yta, eller om elsladden har utsatts för alltför hård kraft, bör den inte längre användas: Även osynliga skador kan försämra apparatens driftsäkerhet.
 - **Varning:** Rör inte vid förslutningstråden eller gummitätningen i övre kåpan. Det finns risk för brännskador.
 - Försök inte ta bort vätska av något slag med sugfunktionen.
 - **Dra alltid stickproppen ur vägguttaget**
 - ifall apparaten skulle krångla,
 - efter användning, samt
 - innan apparaten rengörs.

- Tag stickproppen ur vägguttaget genom att dra i stickproppen, aldrig i sladden.
- Låt inte apparaten eller elsladden komma i kontakt med heta ytor eller heta källor.
- Inget ansvar godtas om skada uppkommer till följd av felaktig användning, eller om dessa instruktioner inte följts.
- Apparaten är avsedd för hemmabruk eller liknande användning, såsom
 - i kontor och andra kommersiella miljöer,
 - i företag inom jordbrukssektorn,
 - för kunder i hotell, motell och andra liknande anläggningar,
 - för kunder i bed-and-breakfast hus.

Periodisk drift

Apparaten är ämnad för kortvarigt bruk (13/90), dvs den kan användas i max 13 sekunder. Därefter måste den får svalna i 90 sekunder innan den kopplas på igen.

Användning

- Sätt stickproppen i ett lämpligt vägguttag.
- Rulla ut plasten till önskad längd (max 28,5 cm).
- Stäng locket.
- Förslut plasten genom att trycka ner båda sidorna på locket samtidigt.
- Förslutningsprocessen indikeras av den gröna lampan. När lampan släcks kan påsen tas bort.
- Vrid rullen en aning bakåt så att sugmunstycket och förslutningstrådarna blir åtkomliga.

- Pasen kan fyllas till $\frac{3}{4}$ dess kapacitet. Om vätskor skall förslutas, bör påsen endast fyllas till hälften. Försök inte avlägsna vätskor genom sugmunstycket.
- Övre kanten av påsen och de områden som skall förslutas bör vara rena och torra.
- Placera påsen i apparaten så att sugmunstycket når gott och väl in i påsen.
- Se till att de delar av påsen som skall förslutas är släta och fria från rynkor eller veck.
- Stäng locket och påbörja sugprocessen genom att trycka ner lockets vänstra sida.
- Sugprocessen indikeras av den röda lampan.
- Vid sugningen bör du lyfta upp påsen och dra den en aning utåt. På detta sätt bildas små luftfickor mot sugmunstycket som medverkar till att förhindra att påsens ytor pressas ihop.
- När sugningen är klar kan förslutningsprocessen startas genom att du lätt trycker ner lockets båda sidor samtidigt.
- Då den gröna signallampan slocknar kan påsen tas bort från apparaten.

Elsladdens förvaring

På apparatens undersida finns en sladdvinda för förvaring av elsladden.

Rengöring och skötsel

- Innan du rengör apparaten bör du dra stickproppen ur vägguttaget.
- På grund av risken för elstötar bör man inte rengöra förpackningsmaskinen med vatten eller sänka ner den i vatten.
- Apparatens utsida kan rengöras med en fuktig, luddfri duk.
- För att rengöra förslutningstråden från envisa plastrester kan man låta apparaten göra en förslutningsomgång utan påse.

Extra påsar

Vanliga plastpåsar av normal tjocklek (ungefär 0,03 – 0,06 mm) och upp till en maximal bredd på 28,5 cm kan användas med denna apparat.

Bytesplastpåsar finns tillgängliga vid de flesta hushållsbutiker, eller kan erhållas från SEVERIN Service med hänvisning till artikelnr. ZU 3608.

Avfallshantering



Enheter märkta med denna symbol måste kasseras separat från hushållsavfallet, eftersom de innehåller värdefulla material som kan återvinnas. Korrekt avfallshantering skyddar miljön och människors hälsa. Din lokala myndighet eller återförsäljare kan ge information i ärendet.

Pussinsaumauslaite

Hyvä Asiakas,

Lue seuraavat ohjeet huolellisesti ennen laitteen käyttöä ja säilytä tämä opas tulevaa tarvetta varten. Laitetta saavat käyttää vain henkilöt, jotka ovat tutustuneet näihin ohjeisiin.

Verkkoliitäntä

Varmista, että verkkojännite vastaa laitteen arvokilpeen merkittyä jännitettä. Tämä tuote on kaikkien voimassa olevien CE-merkintöjä koskevien direktiivien mukainen.

Laitteen osat

1. Kansi
2. Liitäntäjohto ja pistotulppa
3. Imutoiminnon merkkivalo
4. Saumaustoiminnon merkkivalo
5. Imusuutin
6. Kelattavan liitäntäjohtojon säilytys (laitteen alapuolella)
7. Kaksoissaumauslanka
8. Muovipussirulla

Tärkeitä turvallisuusohjeita

- Vaarojen välttämiseksi ainoastaan valmistajan huoltopalvelu saa korjata tämän sähkölaitteen ja uusia liitäntäjohtojon. Jos tarvitaan korjauksia, lähetä laite huolto-osastollemme (katso liite).
- Varmista, että laitteesta on katkaistu virta ja että se on jäähtynyt täysin ennen puhdistamista.
- Sähköiskun välttämiseksi älä puhdista laitetta vedellä äläkä upota sitä veteen.
- Tätä laitetta saavat käyttää lapset (vähintään 8-vuotiaat) sekä henkilöt, joilla on fyysisesti, aistillisesti tai henkisesti rajoittunut toimintakyky tai joilla on puuttuvat tai vajavaiset tiedot laitteen toiminnasta, mikäli heitä valvotaan tai ohjataan

laitteen käytössä ja he ymmärtävät täysin kaikki käyttöön liittyvät vaarat ja turvatoimenpiteet.

- Lasten ei saa antaa leikkiä laitteella.
- Lasten ei saa antaa tehdä laitteen puhdistus- tai huoltotoimenpiteitä, elleivät he ole valvonnassa.
- Laite ja sen liitäntäjohto täytyy aina pitää alle 8-vuotiaiden ulottumattomissa.
- **Varoitus:** Pidä lapset poissa pakkausmateriaalien luota potentiaalisen vaaratilanteen esim. tukehtumisvaaran vuoksi.
- Tarkasta aina ennen laitteen käyttöä huolellisesti laitteen runko, liitäntäjohto ja mahdolliset asennetut lisäosat vaurioiden varalta. Jos laite on esimerkiksi pudonnut kovalle pinnalle tai liitäntäjohdon vetämiseen on käytetty liikaa voimaa, laitetta ei saa enää käyttää: näkymättömätkin vauriot voivat aiheuttaa laitetta käytettäessä vaaratilanteita.
- **Varoitus:** Älä koske saumauslankaan tai yläkannen kumiseen painetiivisteeseen. Niistä voi saada palovamman.

- Älä yritä poistaa minkäänlaista nestettä imutoiminnon avulla.
- **Irrota pistotulppa pistorasiasta aina**
 - jos laitteessa on käyttöhäiriö
 - käytön jälkeen
 - ennen laitteen puhdistamista.
- Kun irrotat pistotulpan pistorasiasta, älä vedä liitäntäjohesta vaan tartu aina pistotulppaan.
- Älä anna laitteen kotelon tai liitäntäjohdon koskettaa kuumia pintoja kuten keittolevyä tai muita avoimia lämpölähteitä.
- Jos laite vahingoittuu väärinkäytön seurauksena tai siksi, että annettuja ohjeita ei ole noudatettu, valmistaja ei vastaa aiheutuneista vahingoista.
- Tämä laite on tarkoitettu kotitalouskäyttöön tai vastaavaan, kuten
 - toimistot ja muut kaupalliset ympäristöt
 - maatalousyritykset
 - hotellien, motellien jne. ja vastaavien yritysten asiakkaita
 - aamiaisen ja majoituksen tarjoavat majatalot.

Jaksottainen käyttö

Laite on tarkoitettu vain jaksottaiseen käyttöön (13/90) eli sitä voidaan käyttää korkeintaan 13 sekunnin ajan, jonka jälkeen sen on annettava jäähtyä noin 90 sekuntia ennen kuin sitä käytetään jälleen.

Käyttö

- Aseta pistotulppa sopivaan pistorasiaan.
- Vedä muovia haluttuun pituuteen (enint. 28,5 cm) pussia varten.
- Sulje kansi.
- Saumaa folio painamalla samanaikaisesti kannen molempia puolia.
- Vihreä merkkivalo ilmoittaa, että saumaus on käynnissä. Kun merkkivalo sammuu, pussi voidaan irrottaa.
- Käännä rullaa hiukan taaksepäin, jotta pääset käsiksi imusuuttimeen ja saumauslankaan.
- Pussi voidaan täyttää $\frac{3}{4}$ -kapasiteettiin. Jos pussiin laitetaan nestettä, voidaan se täyttää vain puolilleen. Älä yritä poistaa nestettä imusuuttimen avulla.
- Pussin yläreunan ja saumattavien alueiden on oltava puhtaat ja kuivat.
- Aseta pussi laitteeseen siten, että imusuutin ylettyy kunnolla pussin sisälle.
- Varmista, että pussi on sileä eikä saumattavalla alueella ole ryppyjä tai laskoksia.
- Sulje kansi ja käynnistä imutoiminto painamalla alas kannen vasenta puolta.
- Punainen merkkivalo ilmoittaa, että imuprosessi on käynnissä.
- Imuprosessin aikana on pussia nostettava ylöspäin ja vedettävä hiukan ulospäin. Näin muodostuu pieniä ilmataskuja imusuuttimeen päin eivätkä pussin pinnat painu yhteen.
- Imuprosessin jälkeen aloitetaan saumaus painamalla lujasti kannen molempia puolia samanaikaisesti.
- Kun vihreä merkkivalo sammuu, pussi voidaan irrottaa laitteesta.

Liitäntäjohdon säilytys

Liitäntäjohto voidaan kelata laitteen alapuolella olevaan säilytystilaan.

Laitteen puhdistus ja huolto

- Irrota laitteen pistotulppa pistorasiasta aina ennen puhdistamista.
- Sähköiskun välttämiseksi älä puhdistaa saumauslaitetta vedellä. Älä myöskään upota sitä veteen.
- Laitteen ulkopinta tulee puhdistaa kostealla, nukkaantumattomalla kankaalla.
- Puhdista kiinni tarttuneet muovijätteet saumauslangasta käyttämällä laitetta ilman pussia yhden saumausjakson ajan.

Vaihtopussit

Laitteen kanssa voidaan käyttää kaikkia normaalipaksuisia (noin 0,03 – 0,06 mm) kalvoja, joiden leveys on enintään 28,5 cm. Useimmat talousliikkeet myyvät vaihdettavia muovikalvoja, tai niitä voidaan hankkia myös SEVERIN Servicen kautta, tuotenro ZU 3608.

Jätehuolto



Tällä symbolilla merkityt laitteet täytyy hävittää kotitalousjätteestä erillään, sillä ne sisältävät arvokkaita kierätyskelpoisia materiaaleja. Asianmukaisella hävittämisellä suojellaan ympäristöä ja ihmisterveyttä. Saat aiheesta lisätietoa paikallisilta viranomaisilta tai jälleenmyyjiltä.

Zgrzewarka do folii

Szanowni Klienci!

Przed użyciem urządzenia proszę dokładnie zapoznać się z poniższą instrukcją, którą należy zachować do późniejszego wglądu. Urządzenie może być obsługiwane wyłącznie przez osoby, które zapoznały się z niniejszą instrukcją.

Podłączenie do sieci zasilającej

Należy sprawdzić, czy napięcie sieciowe zgadza się z napięciem podanym na tabliczce znamionowej urządzenia. Niniejszy wyrób zgodny jest z obowiązującymi w UE przepisami dotyczącymi oznakowania produktu.

Zestaw

1. Pokrywa
2. Przewód zasilający z wtyczką
3. Lampka kontrolna zasysania powietrza
4. Lampka kontrolna funkcji zgrzewania
5. Dysza ssąca
6. Komora na zwinięty przewód zasilający (w dnie urządzenia)
7. Podwójny drut zgrzewający
8. Rolka folii

Instrukcja bezpieczeństwa

- Aby zachować bezpieczeństwo, wszelkie naprawy tego elektrycznego urządzenia muszą być wykonywane przez nasz serwis. Jeśli urządzenie wymaga naprawy, prosimy wysłać je do naszego działu obsługi klienta (zob. załącznik).
- Przed przystąpieniem do czyszczenia, należy sprawdzić, czy urządzenie zupełnie ostygło i jest wyłączone z sieci elektrycznej.
- Zanurzanie urządzenia w wodzie i mycie go wodą jest niedozwolone i może grozić porażeniem prądem.
- Osoby o ograniczonych zdolnościach fizycznych, czuciowych lub psychicznych albo nieposiadające stosownego

- doświadczenia lub wiedzy, a także dzieci (w wieku co najmniej 8 lat), mogą korzystać z urządzenia, pod warunkiem że znajdują się pod nadzorem lub zostały poinstruowane, jak używać urządzenia i są w pełni świadome wszelkich zagrożeń i wymaganych środków ostrożności.
- Nie dopuszczać do używania urządzenia jako zabawki przez dzieci.
 - Nie wolno pozwalać dzieciom na wykonywanie jakichkolwiek prac związanych bezpośrednio z konserwacją lub czyszczeniem urządzenia bez nadzoru osoby dorosłej.
 - Nie dopuszczać do urządzenia i jego przewodu zasilającego dzieci poniżej 8 lat.
- **Uwaga:** Nie pozwalać, aby dzieci miały dostęp do elementów opakowania, ponieważ mogą one spowodować zagrożenie, np. uduszenia.
 - Przed użyciem należy dokładnie sprawdzić, czy główny korpus urządzenia i wszystkie elementy czynnościowe są sprawne i nie noszą śladów uszkodzenia. Jeżeli urządzenie np. spadło na twardą powierzchnię albo przewód zasilający został narażony na zbyt silne szarpnięcie, nie nadaje się ono do dalszego użytku: nawet najmniejsza, niewidoczna usterka powstała z tego powodu, może mieć ujemny wpływ na działanie urządzenia i bezpieczeństwo użytkownika.
 - **Uwaga:** Aby uniknąć poparzeń, nie należy dotykać drutu ani gumowej uszczelki przyciskającej w górnej pokrywie.
 - Nie należy usuwać żadnych płynów za pomocą funkcji zasysania.
 - **Wtyczkę należy wyjąć z gniazda elektrycznego:**
 - w przypadku stwierdzenia usterki urządzenia;
 - po zakończeniu pracy;
 - i przed przystąpieniem do czyszczenia.
 - Wyjmując wtyczkę z gniazdka nigdy nie należy szarpać za przewód.
 - Należy zwrócić uwagę, aby obudowa i przewód zasilający nie stykały się z gorącą powierzchnią (jak płyta kuchenna) ani nie znajdowały w pobliżu jakiegokolwiek źródła ciepła czy ognia.
 - Za szkody wynikłe z nieprawidłowego używania sprzętu lub użytkownika

niezgodnego z instrukcją obsługi odpowiedzialność ponosi wyłącznie użytkownik.

- Urządzenie przeznaczone jest do zastosowań domowych lub podobnych, jak np. w
 - biurach lub innych miejscach pracy;
 - agroturystyce;
 - hotelach, motelach itp. oraz innych podobnych lokalach (przez klientów);
 - pensjonatach.

Praca przerywana

Urządzenie może pracować tylko w sposób przerywany (13/90). Oznacza to, że może pracować nieprzerwanie przez maksymalnie 13 sekund, po czym musi stygnąć przez około 90 sekund, zanim będzie można go użyć ponownie.

Instrukcja obsługi

- Podłączyć przewód zasilający do gniazdka.
- Aby przygotować torebkę, odwinąć rolkę folii na żądaną szerokość (maksymalnie 28,5).
- Zamknąć pokrywę.
- Zgrzać folię przyciskając jednocześnie pokrywę z dwóch stron.
- Zielona lampka informuje o tym, że trwa proces zgrzewania. Kiedy zgaśnie, torebkę można usunąć.
- Zwinąć rolkę odrobinę do tyłu, aby mieć łatwy dostęp do dyszy ssącej i drutów zgrzewających.
- Torebkę można wypełnić do $\frac{3}{4}$ objętości. Jeśli zawartość stanowią płynny, to torebkę można wypełnić tylko do połowy jej objętości. Nigdy nie próbować

usuwać płynu z torebki za pomocą dyszy ssącej.

- Górne krawędzie torebki, jak również powierzchnie przeznaczone do zgrzewania powinny być czyste i suche.
- Umieścić torebkę w urządzeniu, tak aby dysza ssącą znalazła się w środku worka.
- Sprawdzić, czy w miejscach przeznaczonych do zgrzewania, torebka ma gładką powierzchnię, wolną od zagnieień i pofałdowań.
- Zamknąć pokrywę i rozpocząć proces zasysania, naciskając lewy kraniec pokrywy.
- W czasie zasysania powietrza świeci się czerwona lampka kontrolna.
- Podczas ssania torebkę należy podnieść do góry i nieco wysunąć. Wówczas w okolicach dyszy tworzą się małe poduszeczki powietrza, które zapobiegają zgrzaniu się powierzchni worka.
- Po zakończeniu odsysania powietrza można zacząć proces zgrzewania naciskając jednocześnie obie strony pokrywy.
- Kiedy zgaśnie zielona lampka, można wyjąć torebkę z urządzenia.

Przechowywanie przewodu zasilającego

Komora na przechowywanie zwiniętego przewodu znajduje się w spodzie urządzenia.

Ogólne zasady czyszczenia

- Przed przystąpieniem do czyszczenia urządzenia zawsze należy najpierw odłączyć przewód zasilający do gniazdka.
- Nie zanurzać urządzenia w wodzie, ani nie myć go wodą, ponieważ grozi to porażeniem prądem.
- Zewnętrzną obudowę można oczyścić przecierając lekko wilgotną, gładką ściereczką.
- Aby wyczyścić drut zgrzewający z drobin tworzywa, należy włączyć funkcję zgrzewania bez wkładania folii.

Materiały eksploatacyjne

W urządzeniu można stosować każdą folię plastikową o normalnej grubości (ok. 0,03 – 0,06 mm) i maksymalnej szerokości 28,5 cm.

Zapasowe rolki folii można nabyć w większości sklepów AGD albo zamawiając w Serwisie SEVERIN artykuł nr ZU 3608.

Utylizacja



Urządzenia oznaczone powyższym symbolem należy utylizować osobno, a nie wraz ze zwykłymi odpadkami z gospodarstwa domowego. Urządzenia takie zawierają bowiem cenne materiały, które można poddać recyklingowi. Odpowiednia utylizacja takich urządzeń pomaga w ochronie środowiska i zdrowia człowieka. Szczegółowych informacji na ten temat udzielają lokalne władze lub sklepy prowadzące sprzedaż detaliczną.

Συσκευή σφράγισης για σακούλες

Οδηγίες χρήσης

Πριν χρησιμοποιήσετε τη συσκευή, διαβάστε προσεκτικά τις ακόλουθες οδηγίες χρήσης και φυλάξτε το παρόν εγχειρίδιο για μελλοντική χρήση. Η συσκευή πρέπει να χρησιμοποιείται από άτομα που να γνωρίζουν αυτές τις οδηγίες.

Σύνδεση με την παροχή ηλεκτρικού ρεύματος

Βεβαιωθείτε ότι η τάση του ηλεκτρικού ρεύματος που χρησιμοποιείτε συμβαδίζει με αυτή που αναγράφεται στη συσκευή. Το προϊόν αυτό συμμορφώνεται με όλες τις ισχύουσες οδηγίες της ΕΕ σχετικά με την αναγραφή στοιχείων.

Τα μέρη της συσκευής

1. Καπάκι
2. Καλώδιο με φισ
3. Ενδεικτική λυχνία για λειτουργία αναρρόφησης
4. Ενδεικτική λυχνία για διαδικασία σφραγίσματος
5. Επιστόμιο αναρρόφησης
6. Χώρος περιέλιξης για φύλαξη καλωδίου (στο κάτω μέρος της συσκευής)
7. Σύρμα για διπλό σφράγισμα
8. Ρολό με πλαστικές σακούλες

Σημαντικοί κανόνες ασφάλειας

- Για να αποφεύγετε κινδύνους, οι επισκευές σε αυτή την ηλεκτρική συσκευή ή στο ηλεκτρικό καλώδιό της πρέπει να διεξάγονται από την εξυπηρέτηση πελατών μας. Σε περίπτωση που απαιτείται επισκευή, παρακαλούμε, στείλτε τη συσκευή στο κέντρο εξυπηρέτησης πελατών μας (δείτε παράρτημα).
- Πριν καθαρίσετε τη συσκευή, βεβαιωθείτε ότι είναι αποσυνδεδεμένη από το ηλεκτρικό ρεύμα και ότι έχει ψυχθεί εντελώς.
- Για να μην πάθετε ηλεκτροπληξία, μη χρησιμοποιείτε ποτέ νερό και μη βυθίζετε ποτέ τη συσκευή στο νερό.
- Η συσκευή αυτή μπορεί να χρησιμοποιηθεί από

- παιδιά (τουλάχιστον 8 ετών) και από άτομα με μειωμένες φυσικές, αισθητήριες ή διανοητικές ικανότητες ή χωρίς πείρα και γνώσεις, με την προϋπόθεση ότι επιτηρούνται ή τους έχουν δοθεί οδηγίες σχετικά με τη χρήση της συσκευής και κατανοούν πλήρως όλους τους εμπλεκόμενους κίνδυνους και προφυλάξεις για την ασφάλεια.
- Τα παιδιά δεν πρέπει να επιτρέπεται να παίζουν με τη συσκευή.
 - Δεν πρέπει να επιτρέπεται στα παιδιά να εκτελούν οποιαδήποτε εργασία καθαρισμού ή συντήρησης στη συσκευή εκτός αν επιτηρούνται.
 - Κρατήστε πάντα τη συσκευή και το ηλεκτρικό καλώδιό της μακριά από

παιδιά κάτω των 8 ετών.

- **Προσοχή!** Τα παιδιά πρέπει να παραμένουν μακριά από τα υλικά συσκευασίας, επειδή είναι δυνητικώς επικίνδυνα, π.χ. κίνδυνος ασφυξίας.
- Κάθε φορά που χρησιμοποιείτε τη συσκευή, θα πρέπει να ελέγχετε προσεκτικά την κύρια μονάδα, το ηλεκτρικό καλώδιο, καθώς και κάθε εξάρτημα για τυχόν ελαττώματα. Αν η συσκευή, για παράδειγμα, έχει πέσει σε σκληρή επιφάνεια ή έχει ασκηθεί υπερβολική δύναμη για το τράβηγμα του ηλεκτρικού καλωδίου δεν θα πρέπει να χρησιμοποιηθεί ξανά, ακόμη κι αν η ζημιά δεν φαίνεται ότι μπορεί να προκαλέσει προβλήματα στην ασφαλή λειτουργία της συσκευής.
- **Προσοχή!** Μην αγγίζετε το σύρμα για σφράγισμα ή την ελαστική σφραγίδα πίεσης στο επάνω καπάκι. Υπάρχει κίνδυνος εγκαυμάτων.
- Μην επιχειρήσετε να αφαιρέσετε οποιοδήποτε είδος υγρού με τη λειτουργία αναρρόφησης.
- **Βγάξτε πάντοτε το καλώδιο από την πρίζα**
 - σε περίπτωση βλάβης,
 - μετά τη χρήση,
 - πριν καθαρίσετε τη συσκευή.
- Μην τραβάτε ποτέ το καλώδιο όταν θέλετε να βγάλετε τη συσκευή από την πρίζα.
- Μην αφήνετε τη συσκευή ή το ηλεκτρικό καλώδιο να έρχεται σε επαφή με καυτές επιφάνειες, όπως εστίες ή ανοιχτές πηγές θερμότητας.

- Δεν φέρουμε καμία ευθύνη για ζημιές που προκαλούνται λόγω λανθασμένης χρήσης ή επειδή δεν έχουν τηρηθεί οι παρούσες οδηγίες.
- Η συσκευή αυτή προορίζεται για οικιακή χρήση ή παρόμοιες χρήσεις, όπως για παράδειγμα:
 - σε γραφεία και άλλα εργασιακά περιβάλλοντα,
 - σε γεωργικές εταιρίες,
 - από πελάτες σε ξενοδοχεία, πανδοχεία κτλ. και παρόμοιες εγκαταστάσεις,
 - σε ξενώνες που σερβίρουν πρωινό.

Διακοπόμενη λειτουργία

Η συσκευή έχει σχεδιαστεί μόνο για διακοπόμενη λειτουργία (13/90), δηλαδή, μπορεί να χρησιμοποιηθεί το πολύ για 13 δευτερόλεπτα και μετά πρέπει να την αφήσετε να κρυώσει για περίπου 90 δευτερόλεπτα πριν χρησιμοποιηθεί ξανά.

Λειτουργία

- Βάλτε τη συσκευή στην πρίζα.
- Για να ετοιμάσετε τη σακούλα, ξετυλίξτε το πλαστικό στο επιθυμητό πλάτος (ανώτατο όριο 28,5 εκατοστά).
- Κλείστε το καπάκι.
- Σφραγίστε πιέζοντας το καπάκι προς τα κάτω ταυτόχρονα και από τις δύο του πλευρές.
- Η πράσινη λυχνία υποδεικνύει τη διαδικασία του σφραγίσματος. Μόλις σβήσει, μπορεί να αφαιρεθεί η σακούλα.
- Γυρίστε το ρολό ελαφρά προς τα πίσω έτσι ώστε το στόμιο αναρρόφησης και τα σύρματα για σφράγιση να είναι

προσιτά.

- Μπορείτε να γεμίσετε τη σακούλα μέχρι τα $\frac{3}{4}$ της χωρητικότητάς της. Αν πρόκειται για υγρό περιεχόμενο που πρέπει να σφραγιστεί, πρέπει να γεμίσετε τη σακούλα μόνο μέχρι τη μέση. Μην επιχειρήσετε να αφαιρέσετε υγρό με το επιστόμιο αναρρόφησης.
- Η επάνω άκρη της σακούλας, καθώς και τα σημεία που θα σφραγιστούν, πρέπει να είναι καθαρά και στεγνά.
- Βάλτε τη σακούλα στη συσκευή με τέτοιο τρόπο ώστε το επιστόμιο αναρρόφησης να φτάνει σε αρκετό βάθος μέσα στη σακούλα.
- Βεβαιωθείτε ότι η σακούλα είναι στρωτή και λεία και δεν έχει ζάρες ή δίπλες στα σημεία όπου θα σφραγιστεί.
- Κλείστε το καπάκι και πατήστε κάτω την αριστερή πλευρά του καπακιού για να αρχίσετε τη διαδικασία αναρρόφησης.
- Η κόκκινη λυχνία υποδεικνύει τη διαδικασία αναρρόφησης.
- Κατά την αναρρόφηση, πρέπει να ανασκώνετε και να τραβάτε ελαφρώς προς τα έξω τη σακούλα. Με τον τρόπο αυτό, δημιουργούνται μικροί θύλακες αέρα κοντά στο επιστόμιο αναρρόφησης που βοηθούν να μη συγκολλούνται οι επιφάνειες της σακούλας.
- Όταν ολοκληρωθεί η αναρρόφηση, μπορεί να αρχίσει η διαδικασία του σφραγίσματος με την ταυτόχρονη πίεση και των δύο πλευρών του καπακιού σταθερά προς τα κάτω.
- Από τη στιγμή που θα σβήσει η πράσινη λυχνία, μπορείτε να αφαιρέσετε τη σακούλα από τη

συσκευή.

Φύλαξη ηλεκτρικού καλωδίου

Στο κάτω μέρος της συσκευής υπάρχει χώρος για την περιέλιξη και φύλαξη του καλωδίου.

Γενικός καθαρισμός και φροντίδα

- Πριν καθαρίσετε τη συσκευή, βγάλτε το καλώδιο από την πρίζα.
- Για να αποφύγετε τον κίνδυνο της ηλεκτροπληξίας, μην καθαρίζετε τη συσκευή με νερό και μην την βάζετε μέσα σε νερό.
- Μπορείτε να καθαρίσετε το εξωτερικό περίβλημα της συσκευής με ένα ελαφρά βρεγμένο πανί χωρίς χνούδι.
- Για να καθαρίσετε το σύρμα για σφράγισμα από επίμονα κατάλοιπα του πλαστικού, αφήνετε τη συσκευή να κάνει ένα κύκλο σφραγίσματος χωρίς να έχετε τοποθετήσει σακούλα.

Ανταλλακτικές σακούλες

Με αυτή τη συσκευή μπορεί να χρησιμοποιηθεί οποιαδήποτε συνηθισμένη πλαστική μεμβράνη κανονικού πάχους (περίπου 0,03 – 0,06 χιλιοστά) με μέγιστο πλάτος 28,5 εκατοστά.

Μπορείτε να προμηθευτείτε ανταλλακτική πλαστική μεμβράνη στα περισσότερα καταστήματα με οικιακά είδη ή από το τμήμα εξυπηρέτησης της SEVERIN, αναφέροντας τον κωδικό προϊόντος ZU 3608.

Απόρριψη



Οι συσκευές με αυτό το σύμβολο πρέπει να απορριφθούν ξεχωριστά από τα οικιακά απόβλητα, επειδή περιέχουν πολύτιμα υλικά που μπορούν να ανακυκλωθούν. Η σωστή διάθεση προστατεύει το περιβάλλον και την ανθρώπινη υγεία. Θα βρείτε πληροφορίες για το συγκεκριμένο θέμα από την τοπική σας αρμόδια αρχή ή έμπορο λιανικής.

Запайщик пакетов

Уважаемый покупатель!

Перед использованием этого прибора прочитайте, пожалуйста, внимательно данное руководство и держите его под рукой, так как оно может понадобиться вам в будущем. Этот прибор могут использовать только лица, ознакомившиеся с данным руководством.

Включение в сеть

Напряжение в сети должно соответствовать напряжению, указанному на заводской табличке. Данное изделие соответствует требованиям директив, обязательных для получения права на использование маркировки CE.

Устройство

1. Крышка
2. Шнур питания со штепсельной вилкой
3. Индикаторная лампочка функции отсоса воздуха
4. Индикаторная лампочка запайки
5. Сопло отсоса воздуха
6. Место для намотки шнура питания (в цокольной части прибора)
7. Нагревательный элемент для двусторонней запайки
8. Рулон пакетов из полимерной пленки

Правила безопасности

- Чтобы избежать несчастных случаев, ремонт данного электроприбора или его шнура питания должен производиться нашей службой сервисного обслуживания. Если необходим ремонт, отправьте, пожалуйста, прибор в наш отдел сервисного обслуживания (см. приложение).
- Перед тем как приступить к чистке прибора, отключите его от сети и дайте ему полностью остыть.
- Во избежание поражения электрическим током не мойте прибор и не погружайте его в воду.
- Этот прибор может использоваться детьми (не младше 8-летнего

- возраста) и лицами с ограниченными физическими, сенсорными или умственными способностями или не обладающими достаточным опытом и умением только при условии, что они находятся под присмотром или получили инструктаж по пользованию данным прибором, полностью осознают все опасности, которые могут при этом возникнуть, и ознакомлены с соответствующими правилами техники безопасности.
- Не разрешайте детям играть с прибором.
 - Детям можно разрешать чистку и обслуживание

прибора только под присмотром.

- **Никогда не допускайте к прибору и к его шнуру питания детей младше 8 лет.**
- **Предупреждение.** Держите упаковочные материалы в недоступном для детей месте, так как они представляют опасность удушья.
- Перед каждым включением электроприбора следует убедиться в отсутствии повреждений как на основном устройстве, включая и шнур питания, так и на любом дополнительном, если оно установлено. Если вы роняли прибор на твердую поверхность или прилагали чрезмерное усилие для вытягивания шнура питания, этот прибор не следует больше использовать: даже невидимое повреждение может отрицательно сказаться на эксплуатационной безопасности прибора.
- **Предупреждение!** Не прикасайтесь к нагревательному элементу или к резиновому уплотнению верхней крышки. Можно получить ожог!
- Не пытайтесь удалять какую-либо жидкость, используя функцию отсоса воздуха.
- **Всегда вынимайте штепсельную вилку из розетки:**
 - при любой неполадке;

- **после использования;**
- **перед чисткой прибора.**
- При извлечении вилки из стенной розетки никогда не тяните за шнур, а только за вилку.
- Не допускайте прикосновения корпуса или шнура питания к горячим поверхностям, например, к конфоркам кухонной плиты или любым другим открытым источникам тепла.
- Изготовитель не несет никакой ответственности за повреждение, вызванное неправильной эксплуатацией или нарушением настоящих указаний.
- Этот прибор предназначен для использования в домашних или подобных условиях, как, например:
 - в офисах или в других коммерческих помещениях;
 - в предприятиях, расположенных в сельской местности;
 - постояльцами в отелях, мотелях и т. д. и в других подобных заведениях;
 - в гостевых домах с предоставлением ночлега и завтрака.

Работа в повторно-кратковременном режиме

Данный прибор предназначен для работы только в повторно-кратковременном режиме (13/90); то есть его можно использовать в течение не более 13 секунд, после чего ему нужно дать остыть примерно в течение 90 секунд перед повторным использованием.

Эксплуатация

- Вставьте штепсельную вилку в розетку.
- Для подготовки пакета к запайке раскатайте рулон пленки на нужную ширину (не более чем на 28,5 см).
- Закройте крышку.
- Запаяйте пленку, одновременно нажимая на обе стороны крышки.
- При запайке загорается зеленая лампочка. Когда лампочка погаснет, пакет можно вынуть.
- Подайте рулон немного назад, чтобы получить доступ к соплу отсоса воздуха и нагревательным элементам.
- Пакеты можно наполнять до $\frac{3}{4}$ вместимости, однако если пакет предназначен для наполнения жидкостью, то его следует наполнить только наполовину. Не пытайтесь удалить жидкость из пакета при помощи сопла отсоса воздуха.
- Верхний край пакета, а также участки для запайки должны быть чистыми и сухими.
- Вставьте пакет в прибор таким образом, чтобы сопло отсоса воздуха вошло вглубь пакета.
- Убедитесь, что пакет расправлен, не морщит и не имеет складок в местах запайки.
- Закройте крышку и начните процесс отсоса, нажимая на левую сторону крышки.
- Во время процесса отсоса воздуха загорается красная лампочка.
- Во время отсоса воздуха пакет нужно приподнимать и легонько вытягивать

наружу. При этом по направлению к соплу отсоса образуются небольшие воздушные мешки, которые позволяют не допускать слипания стенок пакета.

- После завершения процесса отсоса воздуха можно начать процесс запайки, одновременно нажимая на обе стороны крышки.
- Когда зеленая индикаторная лампочка погаснет, пакет можно извлечь из прибора.

Хранение шнура питания

В нижней части прибора предусмотрено место для намотки шнура питания.

Общий уход и чистка

- Всегда вынимайте штепсельную вилку из розетки перед чисткой прибора.
- Чтобы не допустить поражения электрическим током, не мойте прибор и не погружайте его в воду.
- Снаружи корпус можно протереть влажной безворсовой тканью.
- Чтобы очистить нагревательный элемент от трудноудаляемых остатков полимерной пленки, выполните один цикл запайки, не вводя пакет в прибор.

Используемые пакеты

С данным прибором можно использовать любую стандартную полимерную пленку нормальной толщины (примерно от 0,03 до 0,06 мм) и шириной не более 28,5 см. Такую полимерную пленку можно приобрести в большинстве магазинов хозяйственных товаров или заказать через отдел сервисного обслуживания компании Severin, указывая в заказе артикульный номер ZU 3608.

Утилизация



Устройства, помеченные этим символом, должны утилизироваться отдельно от домашнего мусора, так как они содержат полезные материалы, которые могут быть направлены на переработку. Правильная утилизация обеспечивает защиту окружающей среды и здоровья человека. Информацию по этому вопросу вы можете получить у местных властей или у продавца устройства.

SEVERIN Elektrogeräte GmbH

Röhre 27

D-59846 Sundern

Tel +49 2933 982-0

Fax +49 2933 982-1333

information@severin.de

www.severin.com



Technische Änderungen vorbehalten. / Model specifications are subject to change.
I/M No.: 10403.0000 12/22